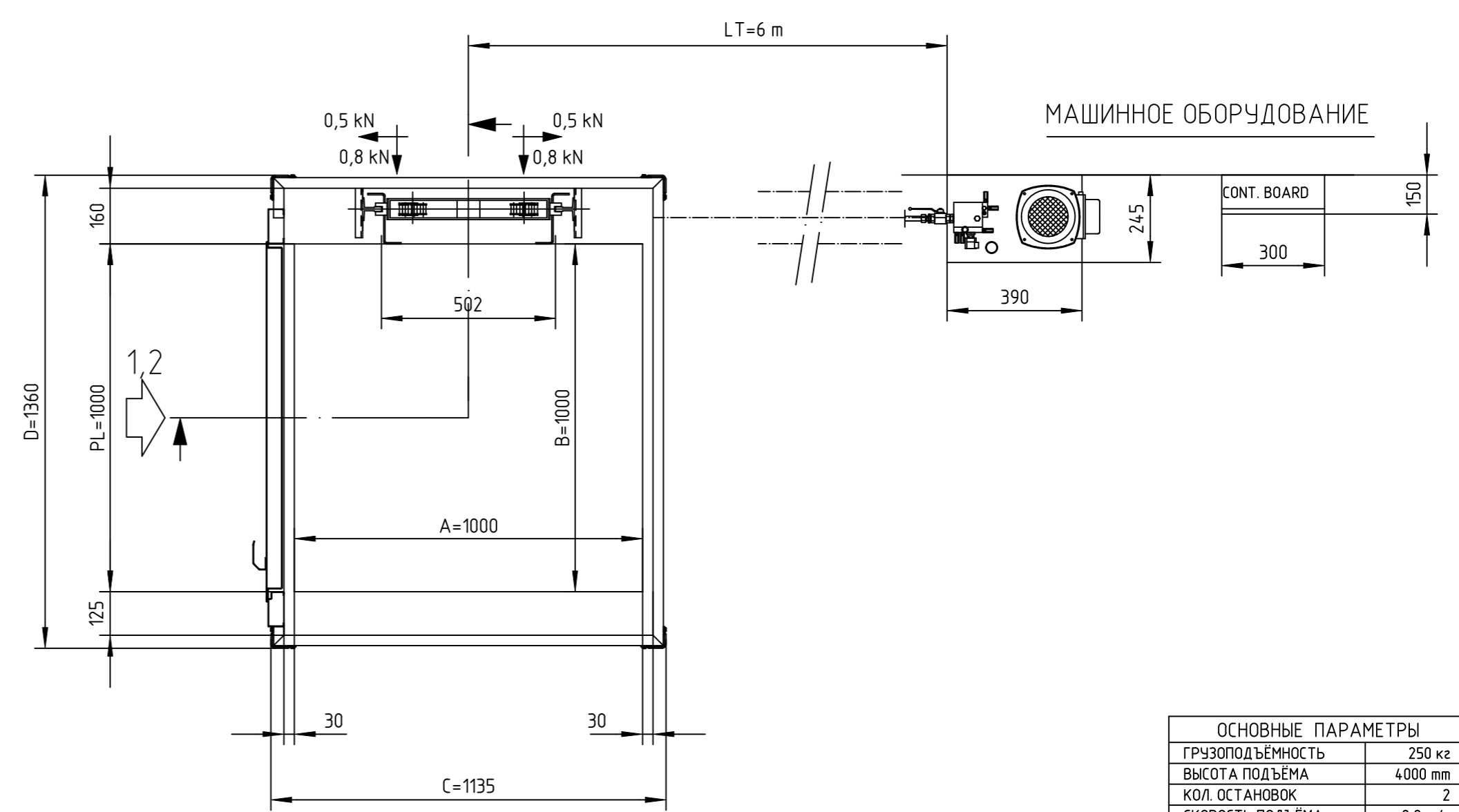
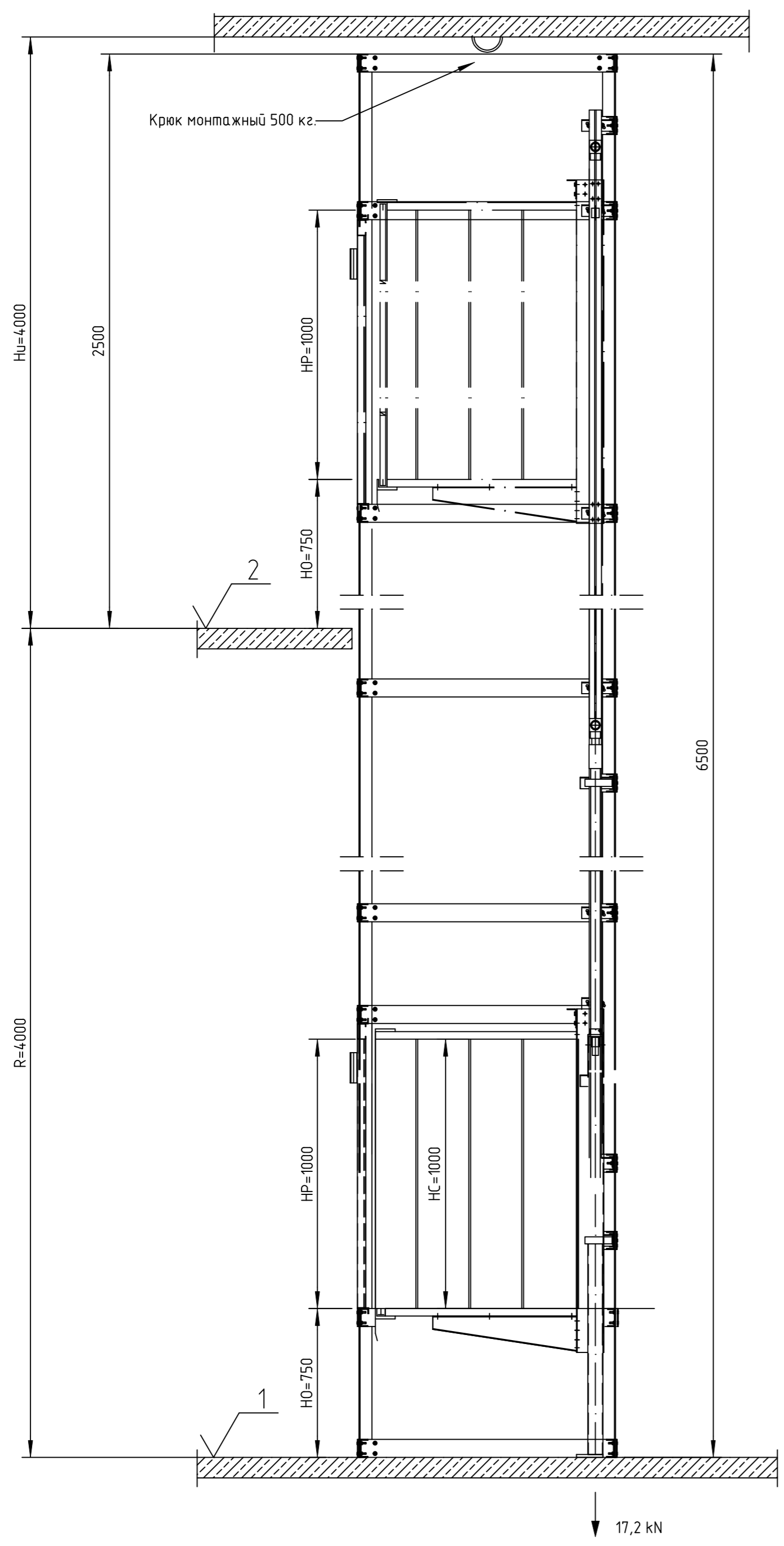


| Внесение изменений | | | |
|--------------------|----------|------|---------|
| № | Описание | Дата | Подпись |
| | | | |

| Обозначения на чертеже | |
|------------------------|-------------------------------------|
| A, B | - Размеры кабины |
| H | - Высота потолка кабины |
| C, D | - Размеры шахты |
| F | - Глубина приямка |
| R | - ПРОБЕГ (высота подъёма) |
| H _и | - Высота верхнего этажа |
| LG | - Высота направляющих кабины |
| LGс | - Высота направляющих гидроцилиндра |
| EG | - Расстояние между направляющими |
| LT | - Длина трубопровода или РВД |
| HL | - Высота дверного проёма в свету |
| PL | - Ширина дверного проёма в свету |
| HO | - Сервисный уровень |



МАШИНОЕ ОБОРУДОВАНИЕ

| ОСНОВНЫЕ ПАРАМЕТРЫ | |
|-------------------------|----------|
| Грузоподъёмность | 250 кг |
| Высота подъёма | 4000 мм |
| Кол. остановок | 2 |
| Скорость подъёма | 0,2 м/с |
| ПАРАМЕТРЫ ГИДРОПРИВОДА | |
| Гидроцилиндр | Ø40 |
| Производительность | 12 л/мин |
| Энергопотребление | 1,5 кВт |
| Давление. МАХ. | 57 бар |
| Давление. МИН. | 22 бар |
| Объём бака | 25 л |
| ЭЛЕКТРИЧЕСКИЕ ПАРАМЕТРЫ | |
| Напряжение | 380 В |
| Номинальный ток | 4,8 А |
| Пуск | Прямой |
| Пусковой ток | 26 А |

Вертикальный разрез
Схематично, без масштаба!

| | | | | | | |
|-----------------------|--|--|--|---------|----------|---------|
| Подъёмник Volimas MTV | | | | Лит. | Масса | Масштаб |
| ПРИМЕР | | | | | | 1:15 |
| Установочный чертеж | | | | Лист 1 | Листов 2 | |
| | | | | Volimas | | |